

ST Pumpenskimmer Large



Vorteile:

- tierschonend
- frostsicher
- integrierter Überlauf
- optimale Pumpenkühlung
- keine Saugleitung
- Wasserschwankungen bis 15 cm möglich
- kostengünstig, Skimmer u. Pumpenschacht = eine Einheit
- variabler Durchfluss möglich
- höherer Durchfluss als beim klassischen ST Pumpenskimmer
- geeignet für zwei ST 12 Volt-Tauchpumpen
- problemloser Erd- oder Beckenwandeinbau

Optionen:

- Anbau-Schacht
- Sichtblende aus Chromstahl
- Siebkorb aus Niro
- integrierte Niveausteuerng

ST Pumpenskimmer Large

Doppelte Pumpenleistung, doppelte Skimmleistung.

Der SUPERIOR TECHNICS Pumpenskimmer Large bietet die gleichen Funktionsweisen wie der vielfach bewährte ST Pumpenskimmer. Sein schräg angebrachtes Grobsieb ist tierfreundlich, da es eine Ausstiegsmöglichkeit für in das Becken gefallene Tiere bietet. Ein integrierter Überlauf sorgt für die sichere Ableitung von Regenwasser und verhindert ein unkontrolliertes Überlaufen des Beckens. Zusätzlich kann eine optional erhältliche ST Niveausteuerng in den Skimmer integriert werden.

Der ST Pumpenskimmer Large bietet im Vergleich zum ST Pumpenskimmer Platz für zwei ST 12 Volt-Tauchpumpen, wodurch seine Leistung und auch seine Einsatzmöglichkeiten verdoppelt werden. Die hier verwendete Skimmerklappe besitzt eine große Bandbreite den Durchfluss betreffend: sie ist für die Wassermenge, die von 2 Pumpen gefördert wird, ausgelegt, zeigt jedoch auch beim Betrieb mit nur einer Pumpe eine ausgezeichnete Skimmleistung.

Der ST Pumpenskimmer Large besitzt keine vertiefte Pumpenkammer, sodass er bestens für den Einbau im Erdreich geeignet ist. Seine Gestaltung ist jedoch ebenso für den Wandeinbau in Naturpools vorteilhaft.

Ergänzend zum ST Pumpenskimmer Large ist ein spezieller ST Anbauschacht erhältlich, welcher sich mühelos an seiner Rückseite einhängen lässt. Dieser Schacht bietet die Möglichkeit, zusätzliche, individuelle Verrohrungen o. ä. zu installieren und zugänglich unterzubringen.

Der ST Pumpenskimmer Large mit ST Anbauschacht ist die ideale Lösung, um die Technik und Verteilerleitungen bei Schwimmteichen der Kategorie 2 - 5 unterzubringen und ersetzt herkömmliche Pumpenschächte.

Anwendung 1:

Es werden zwei getrennte Wasserkreisläufe benötigt, die zu unterschiedlichen Zeiten betrieben werden sollen. Beim ST Pumpenskimmer Large kann z.B. eine Pumpe 24 h durchlaufen, um den Filter zu versorgen, und die zweite Pumpe bei Bedarf zugeschaltet werden, um z.B. ein Wasserspiel zu betreiben.

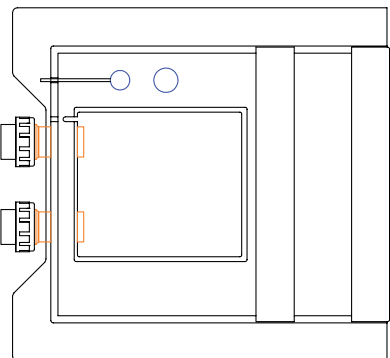
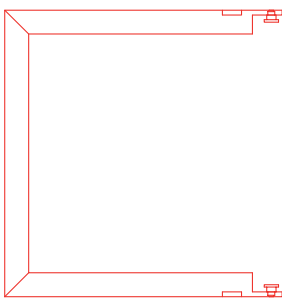
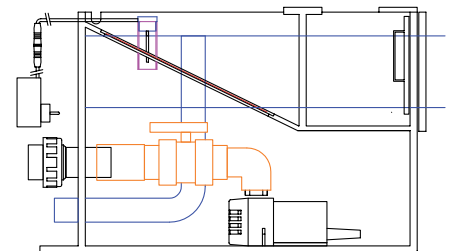
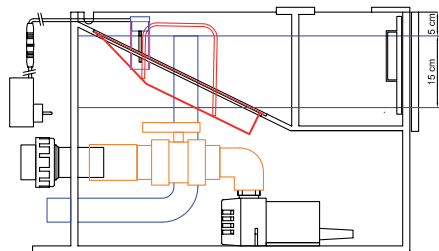
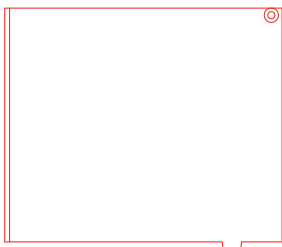
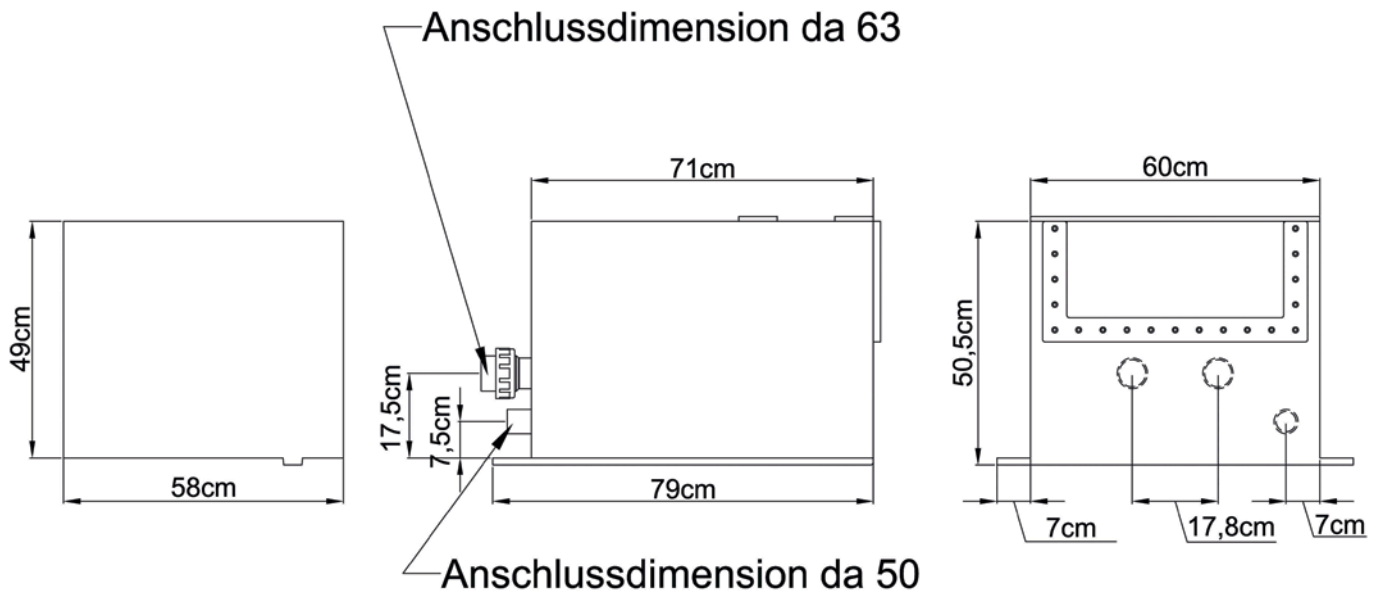
Anwendung 2:

Es sollen zwei voneinander unabhängige Filtereinheiten betrieben werden. Auch diese Option bietet der ST Pumpenskimmer Large. Durch die getrennt steuerbaren Pumpen kann z. B. eine Filtereinheit regeneriert werden, während die zweite weiterhin in Betrieb ist.

Anwendung 3:

Bei großen Anlagen oder auch Anlagen mit besonderen geometrischen Formen reicht oft ein normal dimensionierter Skimmer für eine automatische Wasseroberflächenreinigung nicht mehr aus. Der ST Pumpenskimmer Large besitzt mit seinen zwei Pumpen auch die doppelte Skimmleistung.

ST Pumpenskimmer Large



technische Änderungen vorbehalten