

ST Rückströmer



Ein kleines, universell nützliches Teil, das durch sein perfektes Aussehen bei gleichzeitig einfachem Einbau glänzt. Der SUPERIOR TECHNICS Rückströmer bildet eine hochwertige Durchführung für Zu- und Abläufe in der Dimension DN 110. Die Innenseite des Rohres ist weiß, so dass in Kombination mit dem massiv ausgeführten Edelstahlring (= Flansch) eine sehr elegante Optik entsteht, die nicht im Geringsten an ein Abflussrohr erinnert.

An der Rückseite ist ein genormter Steckflansch, wie er für alle Abflussrohre üblich ist. Zum direkten Anschluss an DN 110 KG-Rohre (orangebraunes oder grünes Kanalgrundrohr) oder DN 110 HT-Rohre (graues Hochtemperaturrohr für die Hausinstallation). Aber auch Abflussrohre aller anderen Marken und Materialien (PVC, PE, PP) können hier einfach und dicht verbunden werden. Der Steckflansch ist die weltweit gängigste und sicherste Verbindung für eine drucklose Leitungsführung.

Der ST Rückströmer ist die ideale Ergänzung, um das Wasser z.B. aus der „Technischen Pflanzenzone“ oder dem BIOFERMENTA Schwebbett-Reaktor drucklos in den Pool rückzuführen.

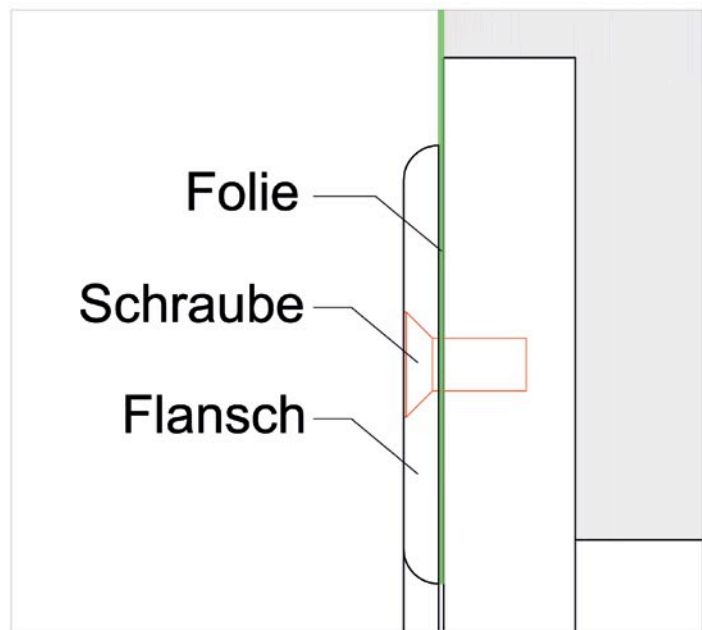
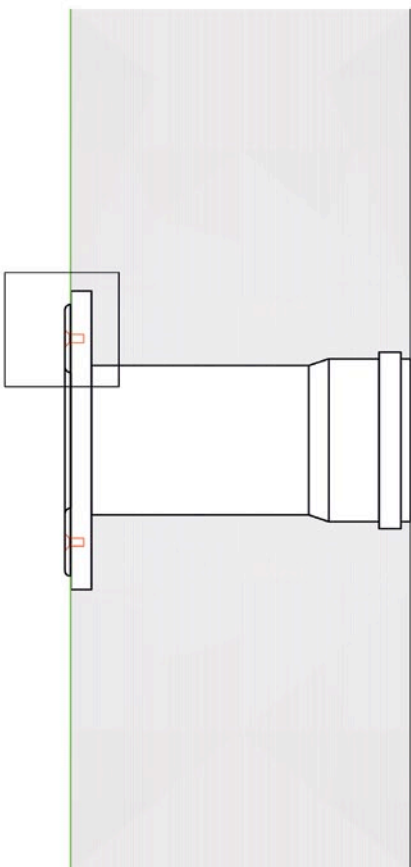
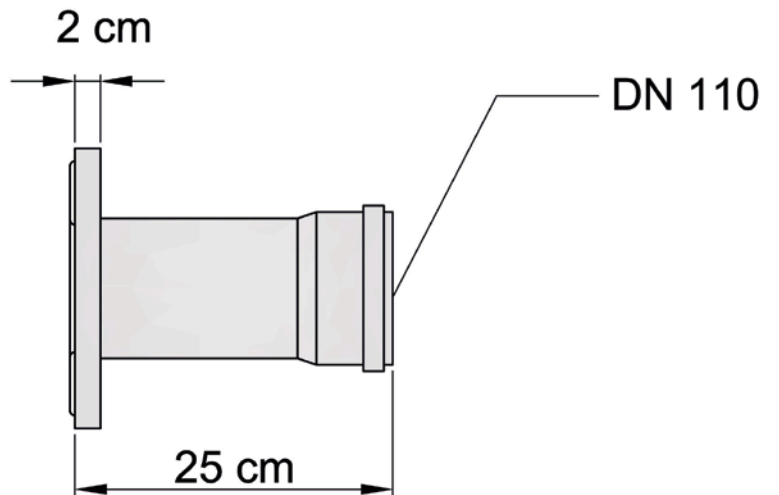
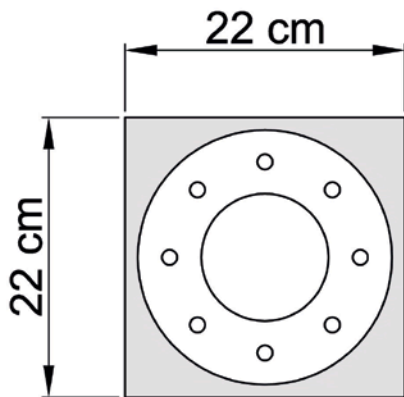
Sicherheit:

- Ein sicherer Zulauf in das Pool auch bei einem geringen Gefälle ist auf Grund der Dimension gesichert. Verunreinigungen wie Blätter oder Steinchen etc. werden einfach aus dem Rohr ausgespült. Sollte es dennoch zu einer Blockade kommen, so kann diese durch den leichten Zugang bequem entfernt werden.
- Auf Grund der Dimension ist die Fließgeschwindigkeit reduziert, daher haben Amphibien und andere Kleintiere kein Problem mit diesem Zu- bzw. Ablauf – er stellt kein Risiko dar.
- Auch für spielende Kinder birgt diese Art von Zu- bzw. Ablauf keinerlei Risiken (wie z.B. eingeklemmte Finger).

Vorteile:

- einfache Installation (Steckverbindung)
- wenig Wasserwiderstand auf Grund der Dimensionierung
- edle Optik

ST Rückströmer



technische Änderungen vorbehalten