

ST Einlaufgarnitur 75



Die SUPERIOR TECHNICS Einlaufgarnitur ist die ideale Wanddurchführung für Zuläufe aller Art in Beckenwänden.

Die ST Einlaufgarnitur besteht an der Beckeninnenseite aus einem genormten Steckflansch DN 75. Im Betrieb wird dieser Steckflansch durch einen geschraubten PP-Flanschsatz abgedichtet.

Zur Einwinterung können an den Steckflansch hingegen handelsübliche Abflussrohre, die über den Wasserspiegel reichen, gesteckt und somit die Leitungen entleert werden. Dadurch sind die Leitungen frostsicher, ohne dass das Schwimmbecken oder die Pflanzenzone entleert werden muss.

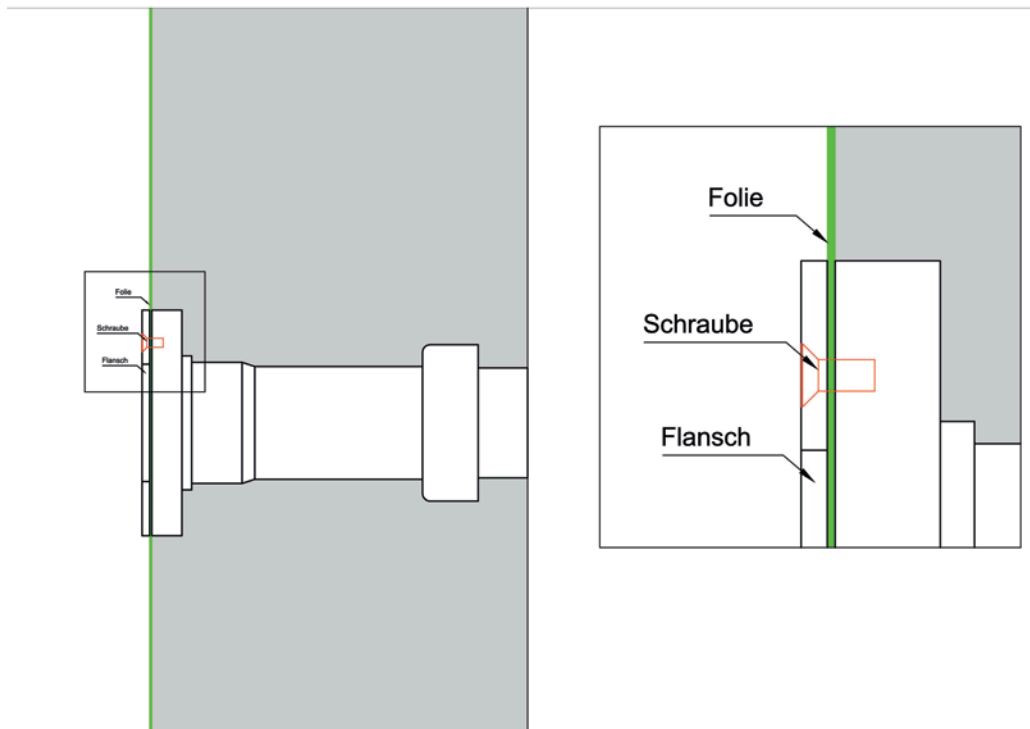
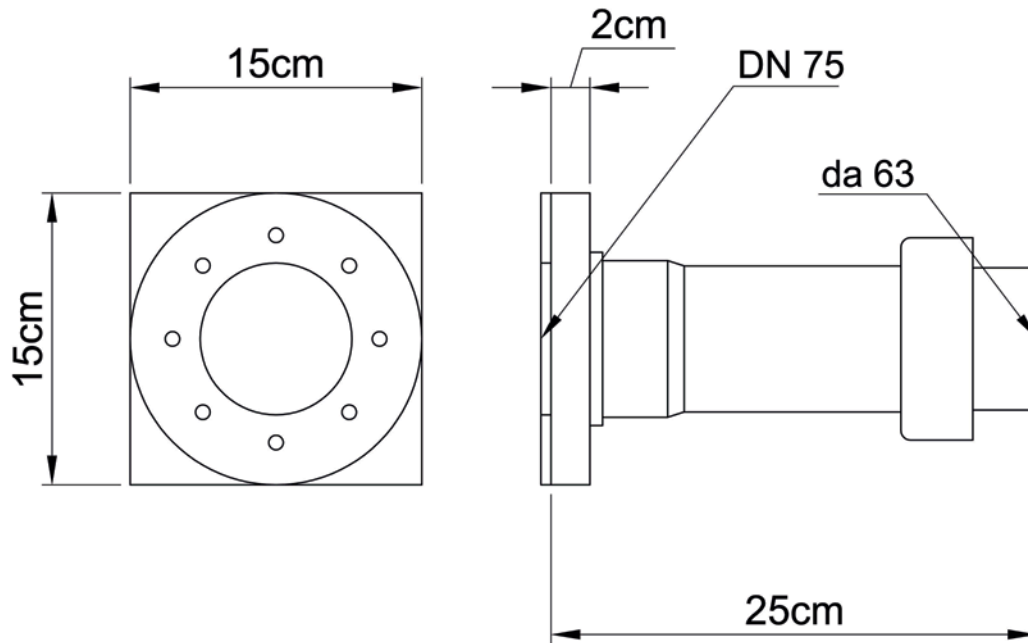
An der Beckenaußenseite befindet sich eine da 63 PVC-Klebemuffe, an welcher sehr einfach PVC-Schläuche geklebt werden können. Die Dimensionierung ist so gewählt, damit auch bei energiesparenden ST 12 Volt-Tauchpumpen kaum ein Leistungsverlust entstehen kann.

Die ST Einlaufgarnitur ist die ideale Lösung, um z.B. Wasser in die „Technische Pflanzenzone“ (siehe ST Zonen-Einheit oder ST FloraFlow-Einheit) zu leiten.

Vorteile:

- einfache Installation (Steck- und Klebeverbindung)
- wenig Leitungswiderstand aufgrund der Dimensionierung

ST Einlaufgarnitur 75



technische Änderungen vorbehalten